



GiFi Code: 442091

Important, Notice à conserver pour toute référence ultérieure: veuillez lire attentivement les instructions.

A monter soi même. Positionner de manière stable sur un sol plan. Charge maximale conseillée: 200 kg.

Vérifier régulièrement les fixations. Nous déclinons toute responsabilité en cas de mauvaise utilisation, défaut de montage, ou intempéries.

Classe d'utilisation: domestique.

Importante, Guarde este manual como referenda futura: lea detenidamente las instrucciones.

Artículo para montar uno mismo. Colocar de manera estable sobre un suelo plano. Carga máxima aconsejada: 200 kg.

Comprobar regularmente las fijaciones. Se declina toda responsabilidad en caso de utilización incorrecta, defecto de montaje o intemperie.

Clase de utilización: doméstico.

Belangrijk, lees de instructies aandachtig: Bewaar de gebruiksaanwijzing.

Zelf te monteren artikel. Op een stabiele ondergrond plaatsen. Maximaal aanbevolen belasting: 200 kg.

Controleer regelmatig de bevestigingspunten. Wij zijn niet verantwoordelijk in geval van onjuist gebruik, verkeerde montage of bij noodweer.

Gebruiksclassificatie: huishoudelijk.

Importante: memorizzare queste istruzioni come riferimento per il futuro. Leggere attentamente.

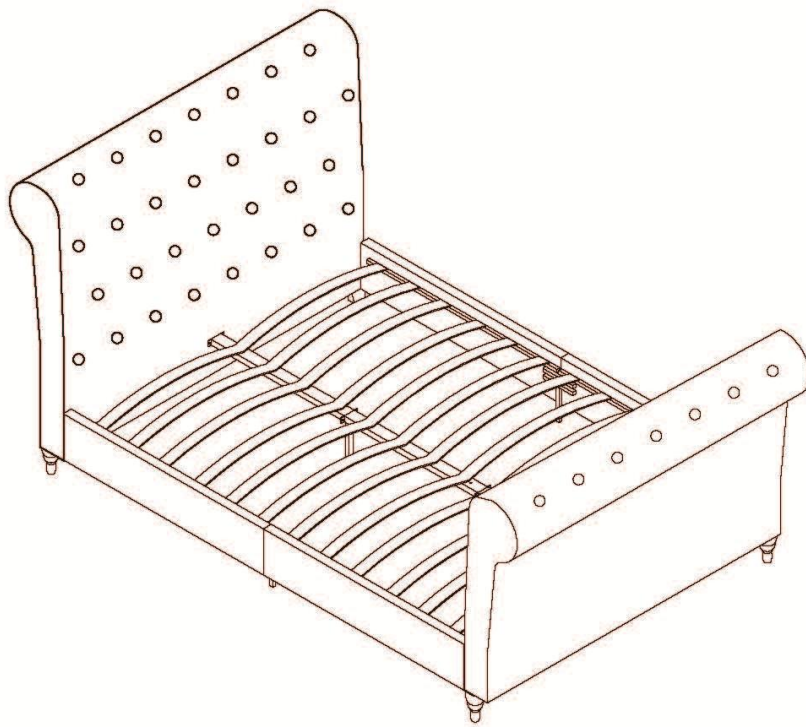
Posizionare su un pavimento piano. Prodotto da montare. Carico massimo: 200 kg.

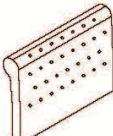
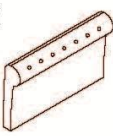
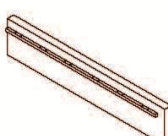
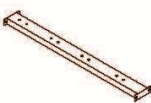
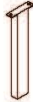
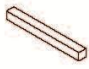











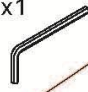

Controllare costantemente il sistema di fissaggio. Si declina ogni responsabilità in caso di danni causati da uso o assemblaggio scorretto o maltempo.

Tipologia d'uso: domestico.

Importe et distribue par/Importado y distribuido por/ Ingevoerd en uitgegeven door / Importati e distribuiti da : GIFI DIFFUSION SAS-BP 40 -ZI La boubene 47300 Villeneuve/Lot-France / Frankrijk / Francia / Francia

GiFi Code: 442091



1x1 	2x1 	3x4 	5x3 
6x4 	7x4 	8x4 	
9x24 	10x24 	11x12 	
Ax8 M8X20mm 	Bx12 M8X30mm 	Cx4 M8X35mm 	Dx8 M8X40mm 
Ex8 	Fx8 	Gx8 	Hx1  Ix1 

GiFi Code: 442091

