



GiFi Code: 437477 / 439145 / 439147

Important, Notice à conserver pour toute référence ultérieure: veuillez lire attentivement les instructions.

A monter soi même. Positionner de manière stable sur un sol plan. Ne pas charger lourdement.

Vérifier régulièrement les fixations. Nous déclinons toute responsabilité en cas de mauvaise utilisation, défaut de montage, ou intempéries.

Classe d'utilisation: domestique.

Importante, Guarde este manual como referenda futura: lea detenidamente las instrucciones.

Artículo para montar uno mismo. Colocar de manera estable sobre un suelo plano. No cargar con cargas pesadas.

Comprobar regularmente las fijaciones. Se declina toda responsabilidad en caso de utilización incorrecta, defecto de montaje o intemperie.

Clase de utilización: doméstico.

Belangrijk, lees de instructies aandachtig: Bewaar de gebruiksaanwijzing.

Zelf te monteren artikel. Op een stabiele ondergrond plaatsen. Niet zwaar laden.

Controleer regelmatig de bevestigingspunten. Wij zijn niet verantwoordelijk in geval van onjuist gebruik, verkeerde montage of bij noodweer.

Gebruiksclassificatie: huishoudelijk.

Importante, memorizzare queste istruzioni come riferimento per il future: Leggere attentamente.

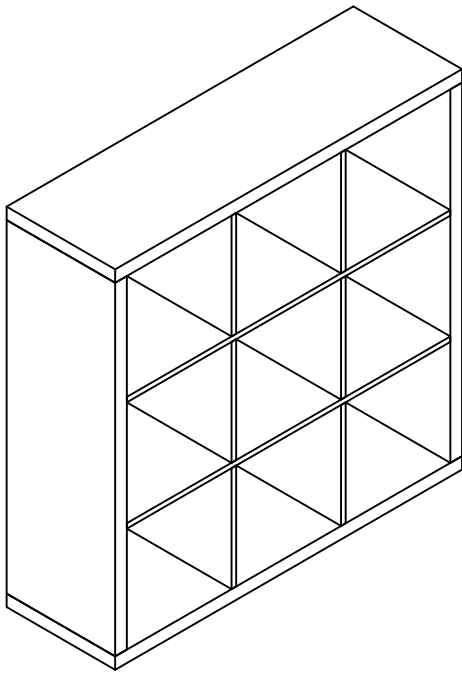
Posizionare su un pavimento piano. Prodotto da montare. Non sovraccaricare.



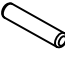
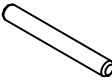


Controllare costantemente il sistema di fissaggio. Si declina ogni responsabilità in caso di danni causati da uso o assemblaggio scorretto o maltempo.

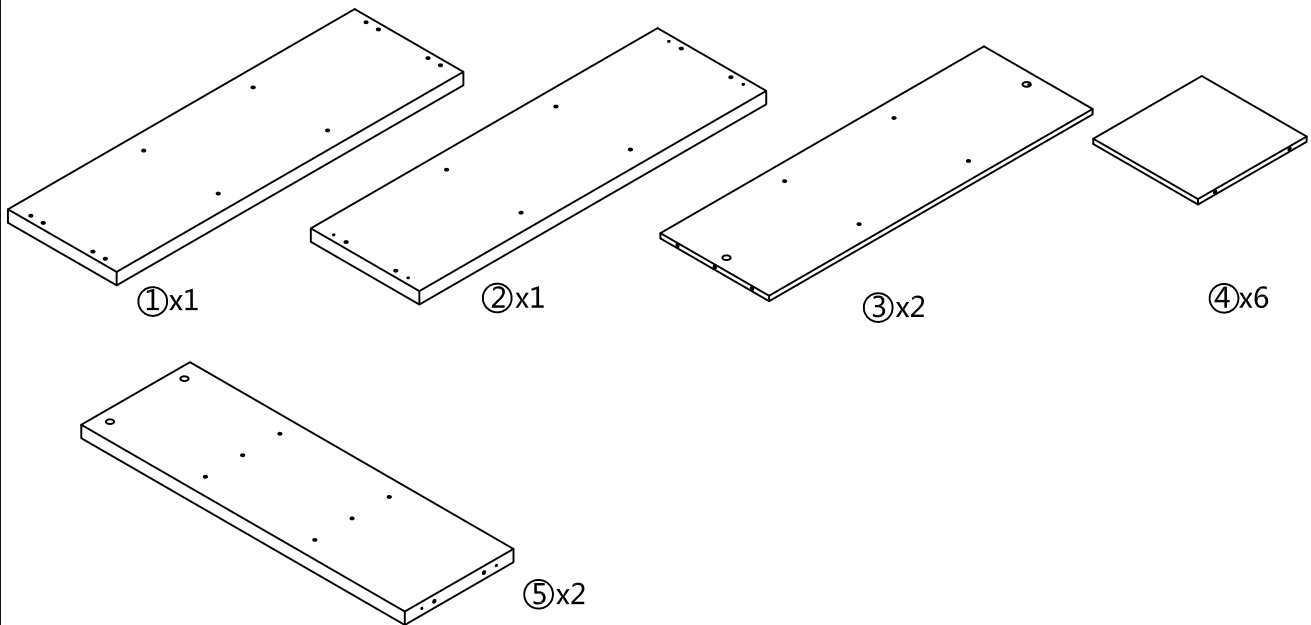
Tipologia d'uso: domestico.

Importe et distribue par/Importado y distribuido por/ Ingevoerd en uitgegeven door / Importati e distribuiti da : GIFi DIFFUSION SAS-BP 40 -ZI La boubene 47300 Villeneuve/Lot-France / Frankrijk / Francia / Francia

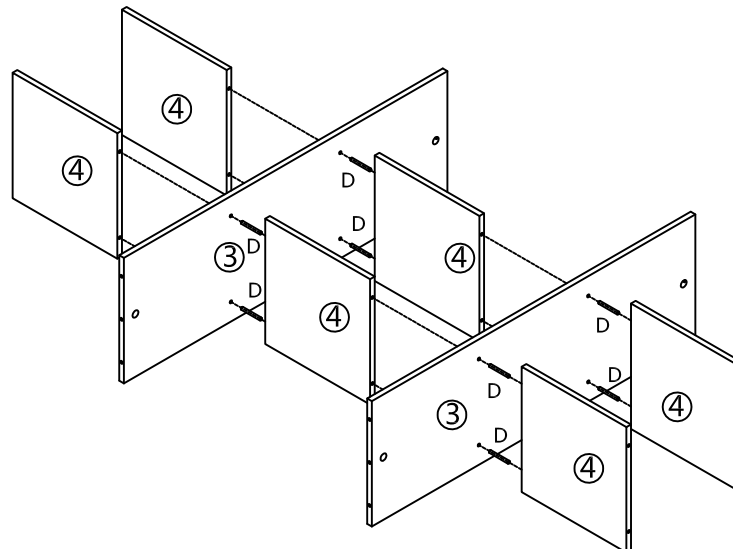
GiFi Code: 437477 / 439145 / 439147



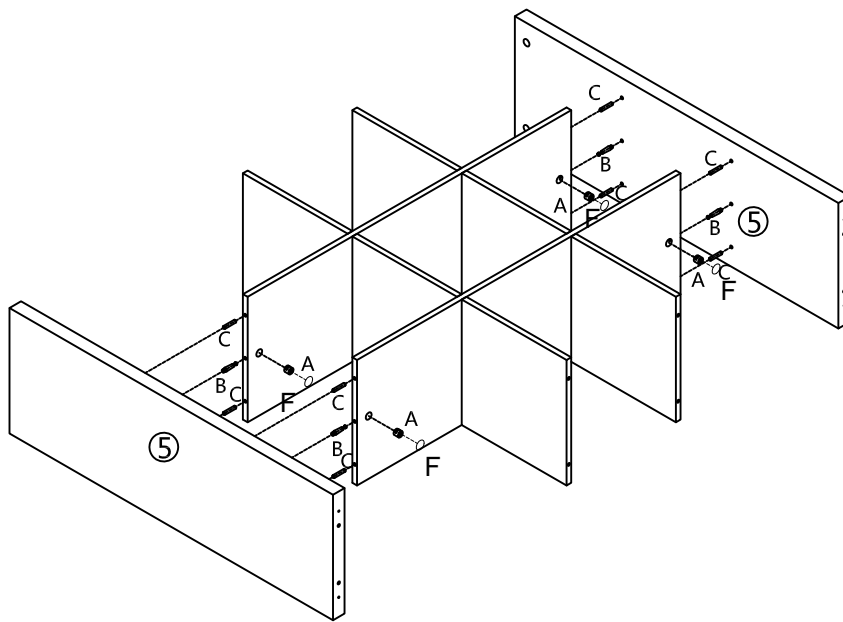
- | | | | | | |
|---|---|--|---|---|---|
|  |  |  |  |  |  |
| 14x9mm
A x8 | 6x35mm
B x8 | 6x30mm
C x24 | 6x50mm
D x8 | 5x50mm
E x4 | F x8 |



1



2



3

