



**GiFi Code:435717,435807,435855,435887,  
435929,435950,435992,437121,437188 &  
442023**

**Important, Notice à conserver pour toute référence ultérieure:  
veuillez lire attentivement les instructions.**

A monter soi même. Positionner de manière stable sur un sol plan. Charge maximale conseillée : 100 kg.

Vérifier régulièrement les fixations. Nous déclinons toute responsabilité en cas de mauvaise utilisation, défaut de montage, ou intempéries.

Classe d'utilisation: domestique.

**Importante, Guarde este manual como referenda futura: lea detenidamente las instrucciones.**

Artículo para montar uno mismo. Colocar de manera estable sobre un suelo plano. Carga máxima aconsejada : 100 kg.

Comprobar regularmente las fijaciones. Se declina toda responsabilidad en caso de utilización incorrecta, defecto de montaje o intemperie.

Clase de utilización: doméstico.

**Belangrijk, lees de instructies aandachtig: Bewaar de gebruiksaanwijzing.**

Zelf te monteren artikel. Op een stabiele ondergrond plaatsen. Maximaal aanbevolen belasting : 100 kg.

Controleer regelmatig de bevestigingspunten. Wij zijn niet verantwoordelijk in geval van onjuist gebruik, verkeerde montage of bij noodweer.

Gebruiksclassificatie: huishoudelijk.

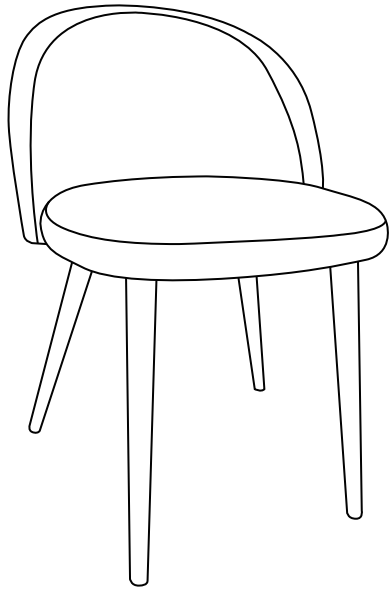
**Importante: memorizzare queste istruzioni come riferimento per il futuro. Leggere attentamente.**






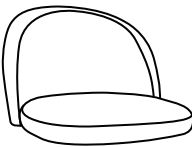
Posizionare su un pavimento piano. Prodotto da montare. Carico massimo: 100 kg.

Controllare costantemente il sistema di fissaggio. Si declina ogni responsabilità in caso di danni causati da uso o assemblaggio scorretto o maltempo.

Tipologia d'uso: domestico.

Importe et distribue par/Importado y distribuido por/ Ingevoerd en uitgegeven door / Importati e distribuiti da  
: GIFi DIFFUSION SAS-BP 40 -ZI La boubene 47300 Villeneuve/Lot-France / Frankrijk / Francia / Francia



<p><b>A</b></p>  <p>M6</p> <p>X1</p>	<p><b>B</b></p>  <p>Ø6X30MM</p> <p>X12</p>	<p><b>C</b></p>  <p>Ø6-16MM</p> <p>X12</p>
<p><b>D</b></p> <p>Avant / Voorzijde / Parte delantera</p>  <p>X2</p>	<p><b>E</b></p> <p>Arrière/ Achterzijde / Parte trasera</p>  <p>X2</p>	<p><b>F</b></p>  <p>X1</p>

