



GiFi Code: 430112

Important, Notice à conserver pour toute référence ultérieure: veuillez lire attentivement les instructions.

A monter soi même. Positionner de manière stable sur un sol plan. Charge maximale conseillée : 100 kg.

Vérifier régulièrement les fixations. Nous déclinons toute responsabilité en cas de mauvaise utilisation, défaut de montage, ou intempéries.

Classe d'utilisation: domestique.

Importante, Guarde este manual como referenda futura: lea detenidamente las instrucciones.

Artículo para montar uno mismo. Colocar de manera estable sobre un suelo plano. Carga máxima aconsejada : 100 kg.

Comprobar regularmente las fijaciones. Se declina toda responsabilidad en caso de utilización incorrecta, defecto de montaje o intemperie.

Clase de utilización: doméstico.

Belangrijk, lees de instructies aandachtig: Bewaar de gebruiksaanwijzing.

Zelf te monteren artikel. Op een stabiele ondergrond plaatsen. Maximaal aanbevolen belasting : 100 kg.

Controleer regelmatig de bevestigingspunten. Wij zijn niet verantwoordelijk in geval van onjuist gebruik, verkeerde montage of bij noodweer.

Gebruiksclassificatie: huishoudelijk.

Importante: memorizzare queste istruzioni come riferimento per il futuro. Leggere attentamente.

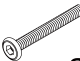
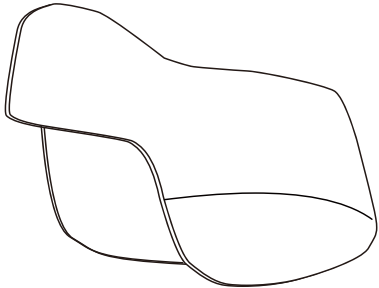
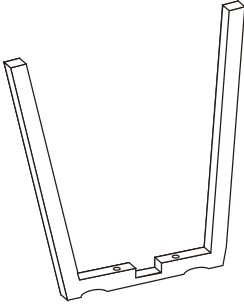
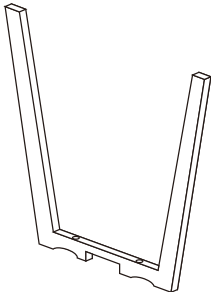
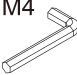
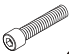


Posizionare su un pavimento piano. Prodotto da montare. Carico massimo: 100 kg.

Controllare costantemente il sistema di fissaggio. Si declina ogni responsabilità in caso di danni causati da uso o assemblaggio scorretto o maltempo.

Tipologia d'uso: domestico.

Importe et distribue par/Importado y distribuido por/ Ingevoerd en uitgegeven door / Importati e distribuiti da : GIFÍ DIFFUSION SAS-BP 40 -ZI La boulbene 47300 Villeneuve/Lot-France / Frankrijk / Francia / Francia

GiFi Code:430112

<p>Ø 6x45mm  ax4</p>	 Ax1	 Bx1	 Cx1
<p>M4  bx1</p>			
<p>Ø 7x38mm  cx1</p>			
<p>6x16x1.5mm  dx4</p>			
<p>6x1.5mm  ex4</p>			

